

HLZ30



● 产品特点

HLZ30 是工业产业中及其重要的产品。安装尺寸紧凑使得该产品可以应用在狭小的空间里，从而不用担心会影响其强大功能的表现。HLZ30 比较适用于工程机械、农业机械、环保领域等行业。

● 产品分类

工业应用

技术参数

丝杆类型：梯形螺牙
输入电压：12V/24/36/48VDC
最大负载：1200N
最大速度：90mm/s
最大行程：800mm
行程开关：内置
保护等级：IP65
使用频率：10%，2min. on/18min. off
控制方式：有线、无线
可选配置：电位计/霍尔感应器
环境温度：-45~65°C
噪声指数：≥45dB
最小安装尺寸： 105+行程（无信号输出）
135+行程（有信号输出）

● 选型规格码

HLZ30

□	电压	1=12V	2=24V	3=36V	4=48V
□	负载与速度	见参数表			
□	行程 (mm)	实际使用有效长度			
□	安装尺寸 (mm)	含有效行程闭合总长度			
□	上端形式	1=销孔 6.5mm 5=内螺纹	2=销孔 8mm 6=鱼眼拉头	3=销孔 10mm 7=叉销	4=外螺纹 8=非标定制
□	下端形式	1=销孔 6.5mm	2=销孔 8mm	3=销孔 10mm	4=后法兰
□	下端角度	1=90°	2=0°		
□	限位开关	1=两端点开关切电流 3=两端点开关切电流并有一个开关信号输出		2=两端点开关信号输出	
□	防护等级	1=IP65			
□	信号输出	1=无	2=霍尔感应器	3=电位计	
□	线 长	1=300mm	2=500mm	3=800mm	
□	电线接头	1=裸线粘锡	2=标准插头		

● 选型规格示例

30 推杆，推力 120N，行程 100mm，空载速度 44mm/S，电压 12V，安装距 205mm，上端形式Ø6.5 销孔，下端形式Ø6.5 销孔，防护等级 IP65，不带电位计，其余为默认值

规格码书写格式

HLZ30-1A-100205-1111-1111

● 负载与速度

代码	额定负载 推力 (N)	额定负载 拉力 (N)	额定电流 空载电流 (A)	额定电流 负载电流 (A)	额定速度 空载速度 (mm/s)	额定速度 负载速度 (mm/s)	马达转速 (Rpm)
A	120	120	0.6	1.2	44	32	4200
B	240	240	0.8	1.2	22	16	
C	500	500	0.8	1.0	11	8	
D	750	750	0.8	1.0	7.5	6.2	
E	1200	1200	1.0	1.5	5.5	4.5	

代码	额定负载 推力 (N)	额定负载 拉力 (N)	额定电流 空载电流 (A)	额定电流 负载电流 (A)	额定速度 空载速度 (mm/s)	额定速度 负载速度 (mm/s)	马达转速 (Rpm)
F	50	50	0.6	1.2	90	60	6000
G	120	120	0.6	1.8	64	47	
H	240	240	0.8	1.8	32	23	
K	500	500	0.8	1.5	16	13	
L	750	750	0.8	1.8	10	9	
N	1200	1200	0.8	1.5	8	6.5	

注

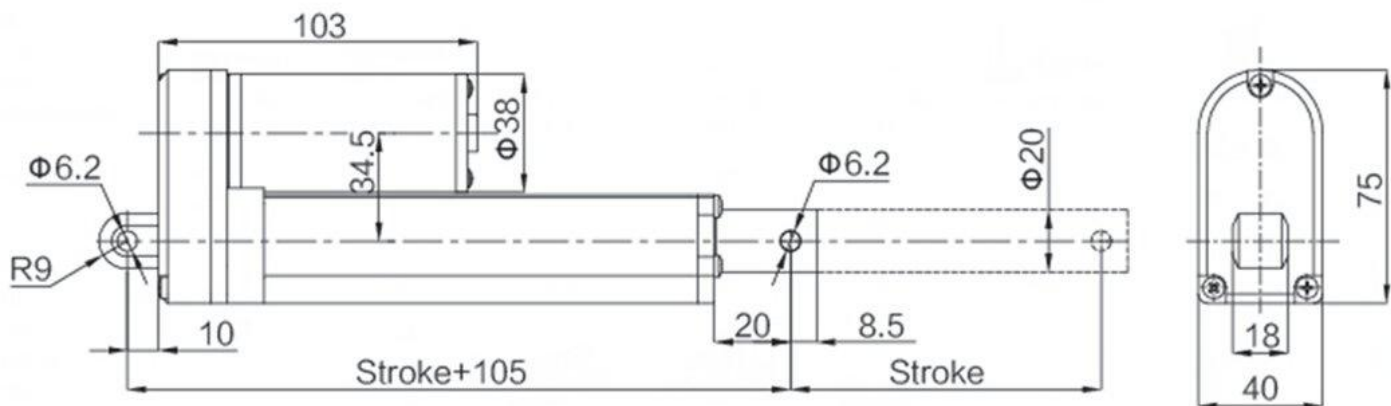
- 1、以上表格电流均为 24V 时测得的数据。
- 2、12V 马达时，速度约相同，电流值约为 2 倍。

● 行程/安装距与负载的配合

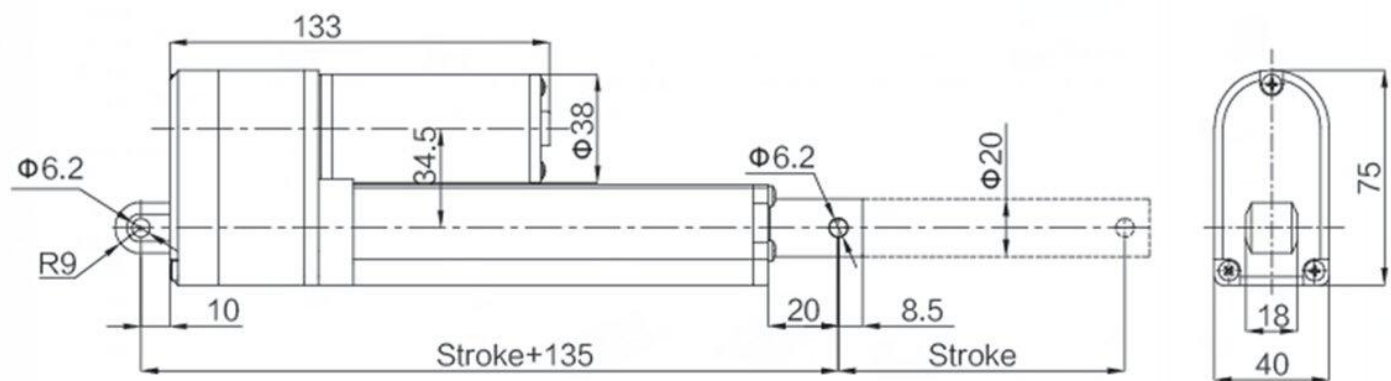
行程范围 S (mm)	安装距 B (mm)	安装距 B (mm 带电位计)	适用负载 (N)
$25 < S < 200$	$B = S + 105$	$B = S + 135$	0-1200
$300 < S < 400$	$B = S + 110$	$B = S + 140$	0-1200
$500 < S < 600$	$B = S + 125$	$B = S + 165$	0-1000
$700 < S < 800$	$B = S + 140$	$B = S + 180$	0-800
$800 < S < 900$	$B = S + 150$	$B = S + 190$	0-600

注：推杆行程越长所适用最大负载越小

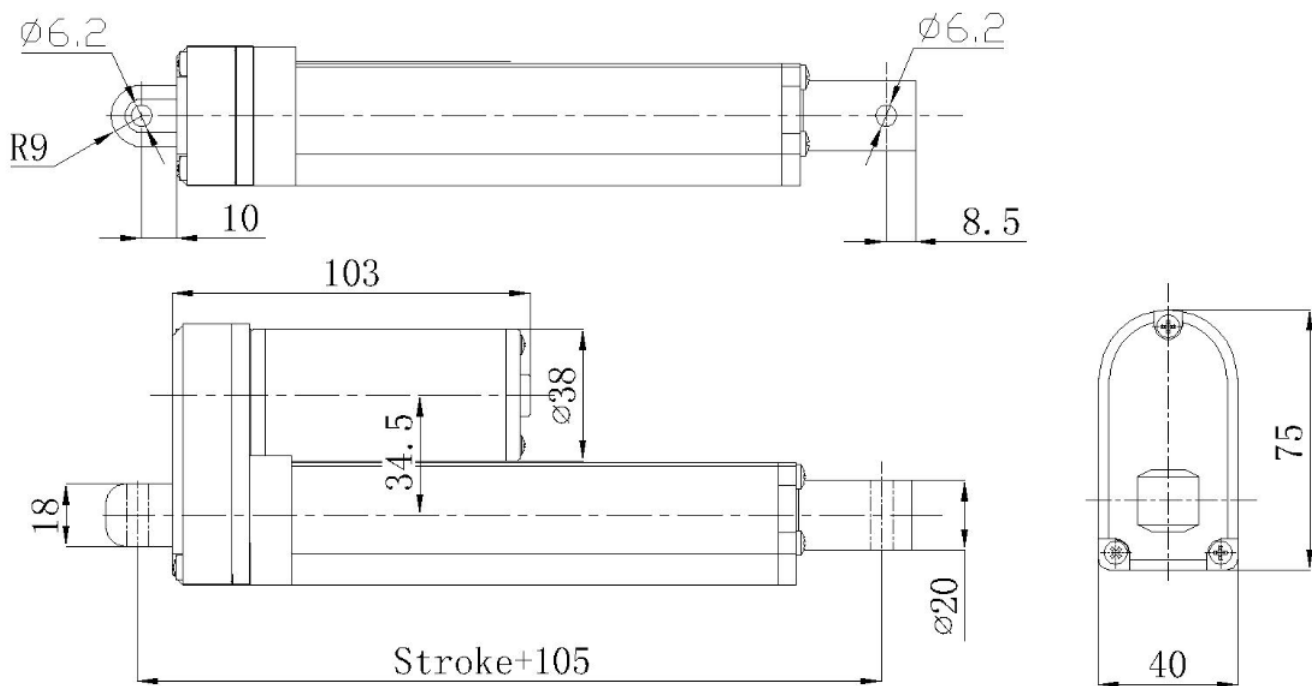
●外形尺寸图



(上图图示前后角度为 90° 方向且不含电位计)



(上图图示前后角度为 90° 方向并含电位计)



(上图图示前后角度为 0° 方向且不含电位计)